



Distancer 8820 za Yale Code Handle® 8812

Obavezna dodatna oprema uz Yale Code Handle® je distancer 8820.

Yale Code Handle® se postavlja na vrata u interijeru. Dobra opcija za sve prostore gdje je potrebna offline opcija samostojeće kontrole pristupa te gdje nije dostupna internetska veza.

Moguće je kombinirati na glavnim ulaznim vratima Yale Linus sa Bridgom i tipkovnicom te Yale Code Handle® na vratima u interijeru pa korisnici sva vrata otvaraju s korisničkom šifrom.

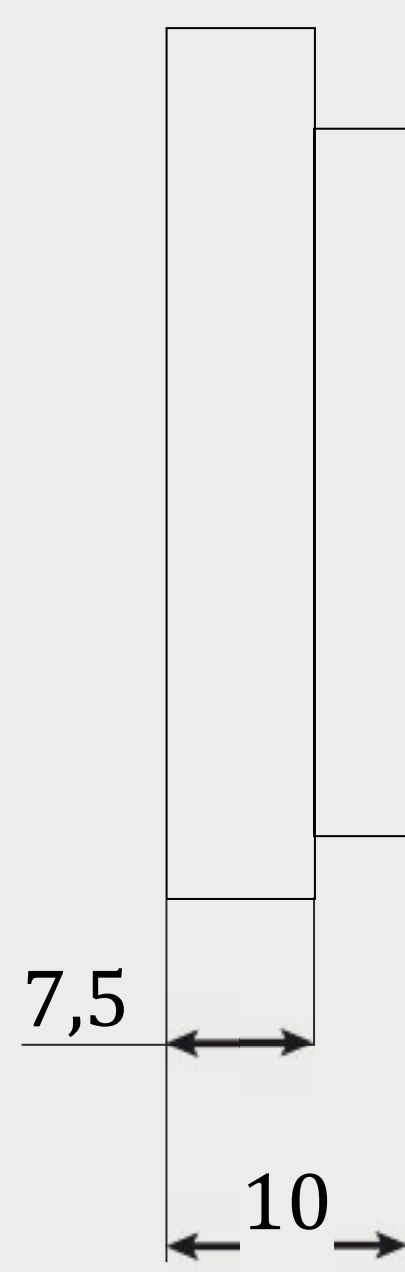
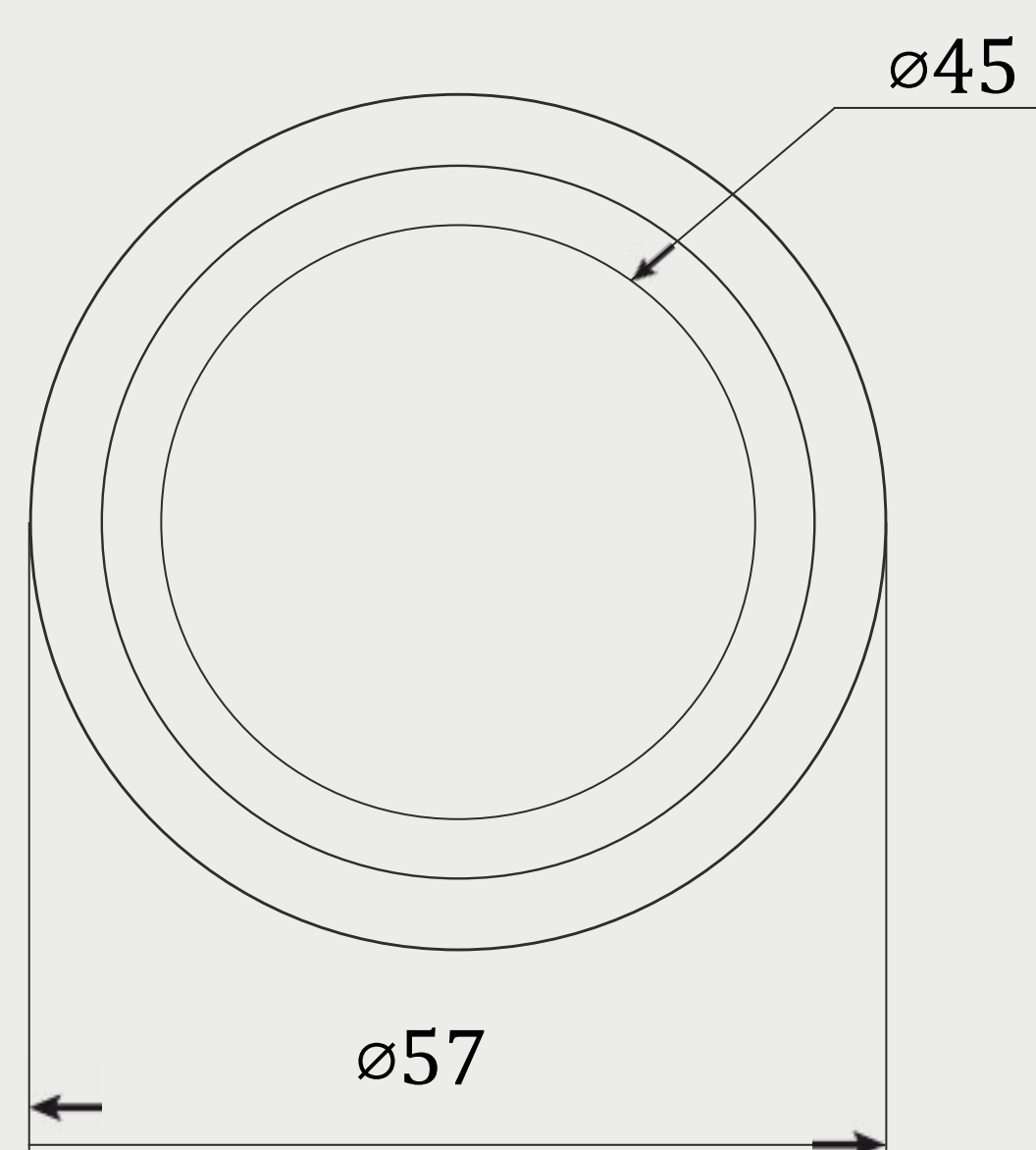
Uživajte u miru, zaštićeni s kvakom za vrata na šifru u koju je ugrađeno 180 godina stručnog znanja u sigurnosti.

Sigurnost proizlazi iz jednostavnosti



Tehničke karakteristike

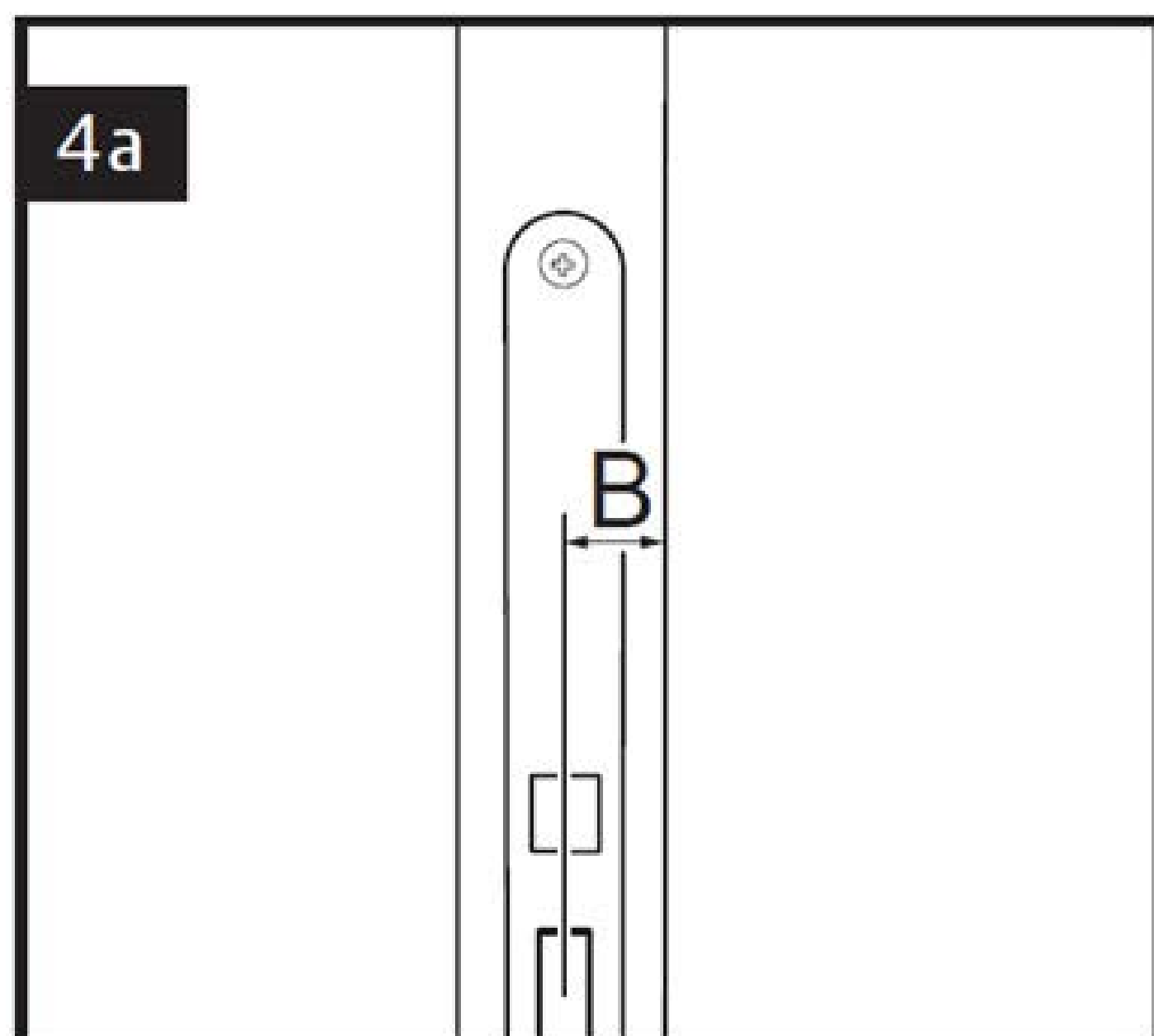
- Uz svaki Code Handle® potrebno uzeti distancer 8820
- Materijal: Zamak
- Završna obrada: Satin krom
- Dimenzije: vanjski promjer 57 mm, unutarnji promjer 45 mm, debljine 10 mm, drži distancu od 7,5 mm
- Pogledajte videozapise o Code Handle® na YouTube kanalu Yale Home Adria



Distancer 8820 za Yale Code Handle® 8812

Za standardna drvena vrata s falcom 45 mm debljine te kod staklenih vrata uvijek se koristi distancer 8820 koji se prodaje odvojeno. Kod standardnih drvenih vrata s falcom debljine 45 mm, odnosno kada je od sredine tijela brave do ruba vrata manje od 21 mm (slika 4a) s te tanje strane je potrebno ubaciti distancer 8820. Na slici 4a to je dužina B.

Praksa je pokazala da je se uz svaki Code Handle® potrebno uzeti distancer 8820.



Pogledajte videozapise o Code handle kvaki na šifru na ovom [linku](#)