

## Predstavljamo Yale Code Handle®

### Elektromehanička kvaka za vrata na šifru

**Za jednostavnu kontrolu pristupa uz kvaku gdje ne trebate ključ da bi otvorili vrata. Pojednostavljuje vaš život te unapređuje prostor uz elegantan dizajn.**

Yale Code Handle® se postavlja na vrata u interijeru. Dobra opcija za sve prostore gdje je potrebna offline opcija samostojeće kontrole pristupa te gdje nije dostupna internetska veza.

Moguće je kombinirati na glavnim ulaznim vratima Yale Linus sa Bridgom i tipkovnicom te Yale Code Handle® na vratima u interijeru pa korisnici sva vrata otvaraju s korisničkom šifrom.

Uživajte u miru, zaštićeni s kvakom za vrata na šifru u koju je ugrađeno 180 godina stručnog znanja u sigurnosti.

#### Sigurnost proizlazi iz jednostavnosti

#### Tehničke karakteristike

- Kompatibilnost - odgovara širokom rasponu modela punih vrata debljine 35-80 mm. Pogledajte videozapise o Code Handle® na YouTube kanalu Yale Home Adria
- Nije potrebna aplikacija, sva se podešavanja rade na samoj kvaki na šifru
- Napajanje – 2x CR2 3V litijeve baterije (uključene), dovoljno za cca 60.000 ciklusa otvaranja
- Za upotrebu na vratima u interijeru sukladno IP40
- Testirano u skladu s EN 1906 na 100.000 ciklusa otvaranja te za protupožarna vrata u skladu s EN 1363
- Napomena: Posebano izabrati kvaku na šifru za lijeva ili desna DIN vrata.



#### Prednosti

- **Kontrola pristupa bez ključeva** korištenjem dodjeljenih korisničkih šifri po korisniku
- **Do 9 različitih korisničkih šifri**
- **Nema ožičavanja**
- **Jednostavna zamjena postojeće mehaničke kvake za Yale Code Handle®**
- **Vizualna i zvučna komunikacija s korisnikom**
- **Sigurnost** - veliki broj kombinacija zaključavanja – 4.096 te automatsko zaključavanje vanjske kvake nakon 9 sekundi
- **Upozorenje za promjenu baterije** (crveno treptajuće svjetlo) kod zadnjih 500 otvaranja
- **Funkcija "office mode"** kada je kvaka cijelo vrijeme uključena s obje strane možete koristiti automatsko zaključavanje ili manualan način rada
- **Panik funkcija** - s unutarnje strane je uvijek moguće otvaranje jer je unutarnja kvaka uvijek u funkciji
- **Funkcija blokade na 3 minute** ukoliko je 5 put ukucana kriva šifra
- **Sigurnost proizlazi iz jednostavnosti**



#### Kontrola pristupa bez ključeva

Korištenjem dodjeljenih korisničkih šifri po korisniku može se kreirati do 9 različitih korisničkih šifri. Za kreiranje i brisanje korisničkih šifri koristi se master šifra (administratora).



#### Nema ožičavanja - jednostavna zamjena postojeće mehaničke kvake za Yale Code Handle®

Baterije za napajanje se nalaze u kvaki, 2x CR2 3V litijeve baterije što je dovoljno za cca 60.000 ciklusa otvaranja. Moguća je montaža na DIN i Ex Yu brave proturimn vijcima u razini trna kvake, razmak 38 mm. Za vrata tanja od 35 mm koristi se distancer 8820. Za standardna drvena vrata s falcom 45 mm debljine te kod staklenih vrata uvijek se koristi distancer 8820 koji se prodaje odvojeno. Posebano izabrati kvaku na šifru za lijeva ili desna DIN vrata.



#### Sigurno i zaštićeno

Veliki broj kombinacija zaključavanja – 4.096 jamči da se neće dogoditi jedna od 9 korisničkih šifri. Automatsko zaključavanje vanjske kvake nakon 9 sekundi. Kvaka na šifru se koristi u interijeru prema standardu IP40. Zahvaljujući certifikatu može se montirati na protupožarna vrata u skladu s EN 1363. Zahvaljujući cilindru uvijek je moguće koristiti mehanički ključ kao i master key sistem zaključavanja kao sigurnu opciju u slučaju nužde.



#### Primjereno za različite vrste objekata:

Za sve objekte gdje je potrebno jednostavno otvaranje/zatvaranje, odnosno kontrola pristupa na vratima u interijeru. Primjer su uredi, sobe za sastanke, sobe za zaposlenike/garderobe, arhive, prostorije s tehničkom instalacijom...



#### Kod objekata za najam nekretnina, ureda...

Uvijek postoji 1 prostorija koja nije za javnu upotrebu. To može biti soba s tehničkom instalacijom, skladište potrošnog materijala za čišćenje i održavanje, uredski materijal i sl.. Takvi prostori ne zahtijevaju stalni nadzor pa na njih mogu ići jednostavnije opcije kontrole pristupa kao što je Code Handle®.

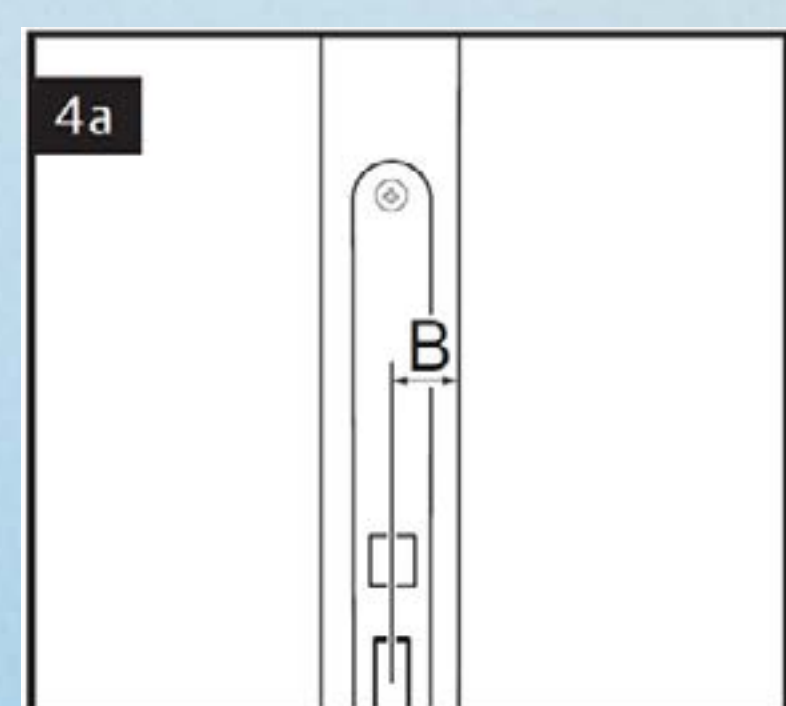
#### Dodatna oprema

##### Distancer 8820 za Code Handle® 8812



Za standardna drvena vrata s falcom 45 mm debljine te kod staklenih vrata uvijek se koristi distancer 8820 koji se prodaje odvojeno. Kod standardnih drvenih vrata s falcom debljine 45 mm, odnosno kada je od sredine tijela brave do ruba vrata manje od 21 mm (slika 4a) s te tanje strane je potrebno ubaciti distancer 8820. Na slici 4a to je dužina B.

Praksa je pokazala da je se uz svaki Code Handle® potrebno uzeti distancer 8820.



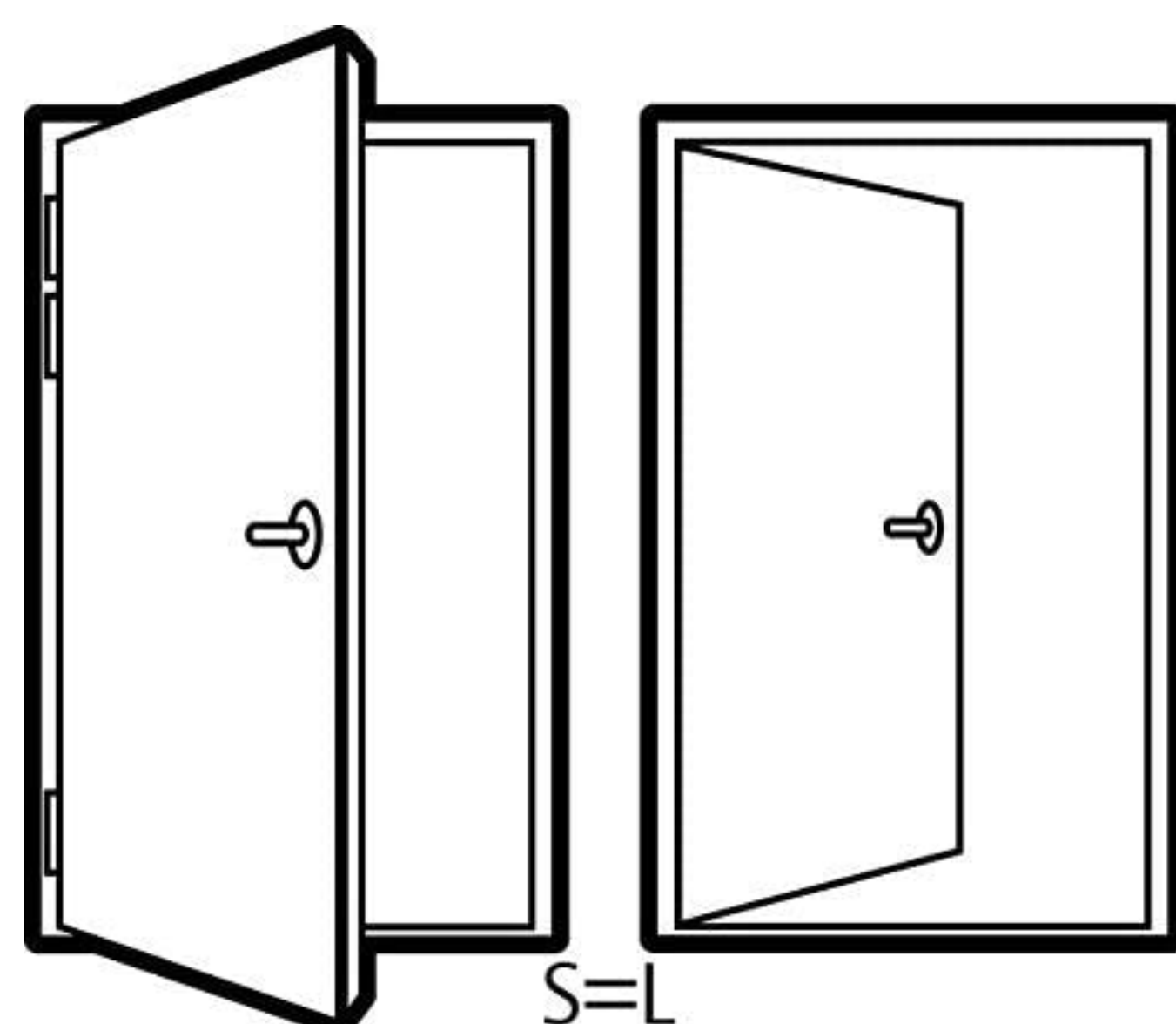
##### Za maksimalnu sigurnost uz Yale Code Handle®

Yale Code Handle® se može montirati na vrata skupa s Abloy PE160 samozaključavajućom bravom; omogućuje zaključavanje gornjeg jezička brave kao i zasuna na bravi. S unutarnje strane se uvijek može otključati potiskom kvake – panik funkcija.

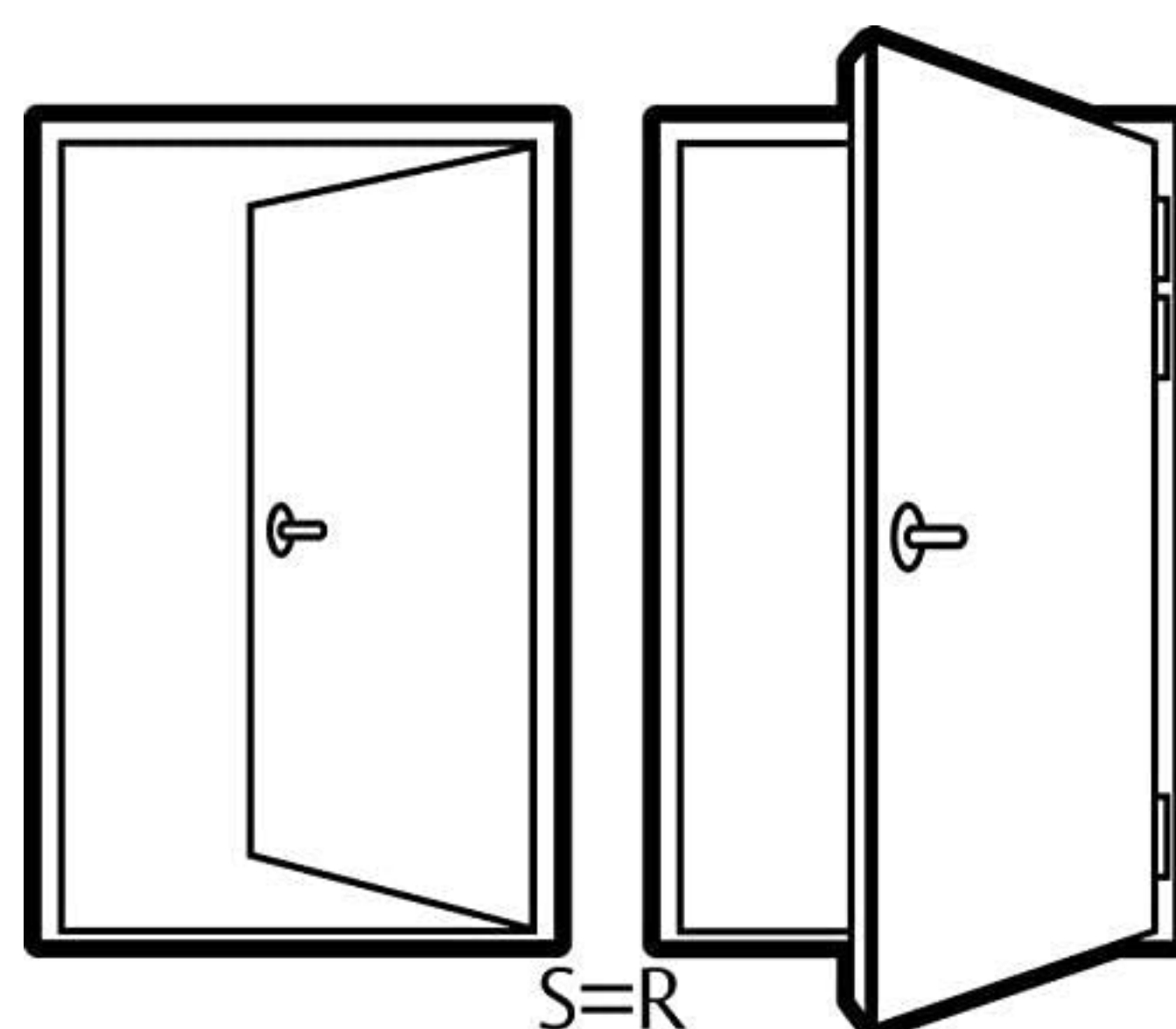


Pri kupnji obratite pažnju na stranu vrata:

#### LIJEVA VRATA

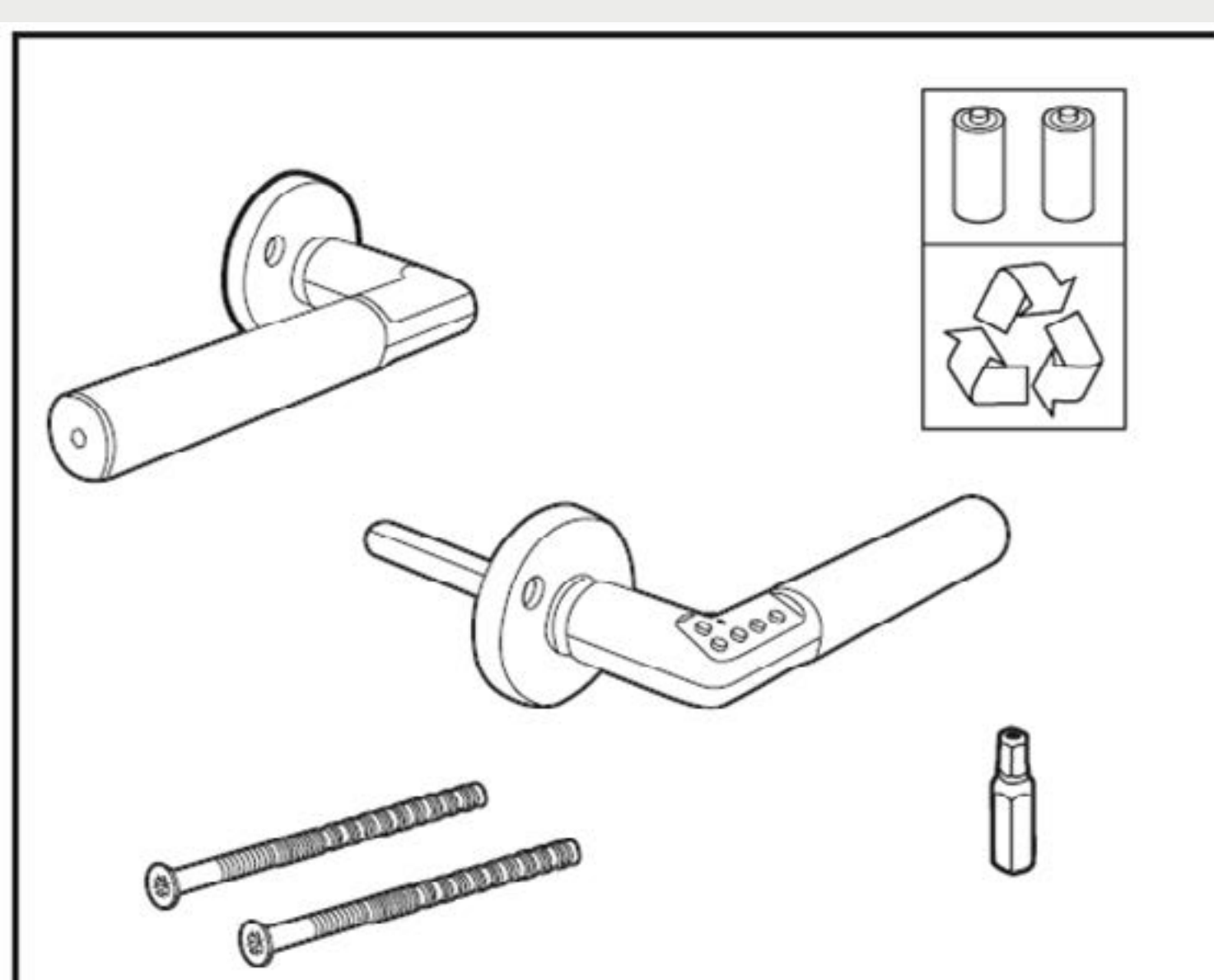


#### DESNA VRATA



#### Sadržaj pakiranja:

- Vanjska kvaka s tipkovnicom i rozetom
- Unutarnja kvaka s rozetom
- Baterije 2 x CR2 3V litij-ionske
- Vijci za montažu
- 4.0mm 6-kutni nastavak za odvijač za stavljanje baterija



Pogledajte videozapise o Code handle kvaki na šifru na ovom [linku](#)