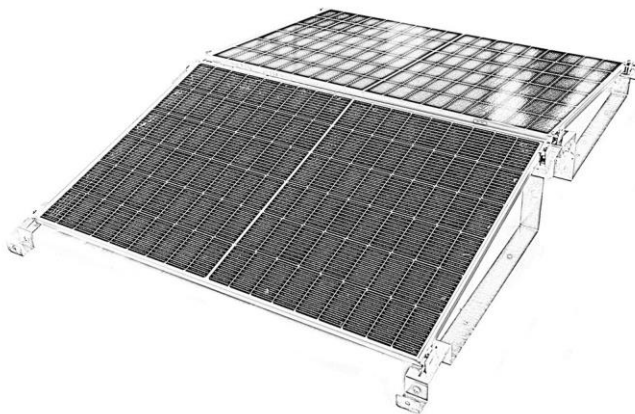


Priručnik za instalaciju ONE FLAT +

Pametna struktura za montažu - orijentacija istok/zapad



Pravne napomene

Podložno promjenama zbog tehničkih poboljšanja. Ove upute za sastavljanje odgovaraju tehničkom stanju isporučenog proizvoda, a ne tekućem stanju razvoja kod proizvođača.

Nedostaju li stranice ili dijelovi ovih uputa, obratite se proizvođaču.

Upute za sastavljanje zaštićene su autorskim pravom. Nije dozvoljeno kopirati ni reproducirati upute za sastavljanje bez pisane dozvole tvrtke PROFInSOL.

Ažuriranje

Priručnik se može promijeniti bez prethodne najave. To ne predstavlja bilo kakvu obavezu proizvođača.

Jamstvo

Jamstveno razdoblje za proizvode sustava je 10 godina. Jamstvo vrijedi jedino kada je instalacija obavljena profesionalno, a svi dijelovi sustava kupljeni kod tvrtke PROFInSOL. Zanemare li se upute za sastavljanje ili projektna dokumentacija, jamstvo proizvoda ne vrijedi.

Sustave za montažu fotonaponske opreme treba održavati. Održavajte proizvod godišnje i odmah nakon neuobičajenih vremenskih prilika, npr. nakon jake oluje ili obilnih snježnih padalina i slično. Ne održavate li proizvod u navedenim intervalima, jamstvo se poništava.

Opće informacije i sigurnosne upute

Osim ovih uputa za sastavljanje, možda ćete trebati nacrt rasporeda modula, prijedlog za utege i pregled projektiranih opterećenja.

Sigurnost

Treba poštivati relevantna sigurnosna pravila za vrijeme instaliranja solarnih panela na ravne i kose krovove, a naročito pravila o sigurnosti i prevenciji nesreća u skladu s lokalnim propisima.

Važne upute za instalaciju

Uvjerite se kako su vijci M10 zategnuti preporučenom silom od najviše 14-16 Nm. U sljedećem opisu koraka sastavljanja, smjer promatračeva gledanja je od juga k sjeveru pa je lijeva strana sustava za montažu okrenuta na zapad, a desna na istok. Moduli poredani jedan do drugog čine red i pružaju se u smjeru istok-zapad.

Čišćenje krova prije instalacije

Očistite s krova oštro kamenje i mahovinu prije nego instalirate sustav za montažu. Ne ostavljajte nikakav materijal, primjerice vijke, na krovu.

Valjanost krova

Temeljito provjerite krov. Krov mora biti nov ili obnovljen. Pažljivo pogledajte ima li pukotina ili nepravilnosti. Nije dozvoljeno postaviti sustav za montažu ONE FLAT na oštećeni krov. Pogledajte ima li nakupljene vode jer u tom slučaju montaža sustava također nije dozvoljena.

Provjera statike krova

Uvjerite se kako je krov statički ispitani i prikladan za dodatno opterećenje nakon instalacije sustava.

Naknadne promjene na krovu

Plan rasporeda utega napravljen je za točne uvjete krova i okoline u trenutku ponude/sklapanja ugovora te je obavezan radi ostvarivanja prava na jamstvo proizvođača sustava za montažu. Strukturne modifikacije zgrade ili zgrada u neposrednoj blizini, primjerice instalacija znakova, mogu promijeniti aerodinamiku krova i tako ugroziti sigurnost mjesta postrojenja. Strukturne promjene zahtijevaju ponovni proračun opterećenja sustava vjetrom te će možda biti potrebno promijeniti plan rasporeda utega. Odmah javite promjene izvođaču radi ponovnog pregleda stabilnosti. U suprotnom ćete možda izgubiti jamstvo za stabilnost sustava za montažu.

Zaštita od groma

Obratite se specijaliziranoj tvrtki i ispitajte sustav zaštite od groma te je li obuhvaćen sustav za montažu kada je to potrebno.

Izjednačavanje potencijala i uzemljenje okvira

Kompenzacija potencijala za sve izložene metalne dijelove električne instalacije zahtijeva se prema normi DIN VDE 0100, dio 712 općenito. To se naročito odnosi na nosače za montažu i okvire modula fotonaponskih sustava. Napominjemo kako fotonaponski sustavi mogu biti pod naponom zbog greške invertera. Ozljede treba prevenirati izjednačavanjem potencijala. Tvrtka koja obavlja instalaciju odgovorna je za pravilno uzemljenje.

Prekid radova prije završetka

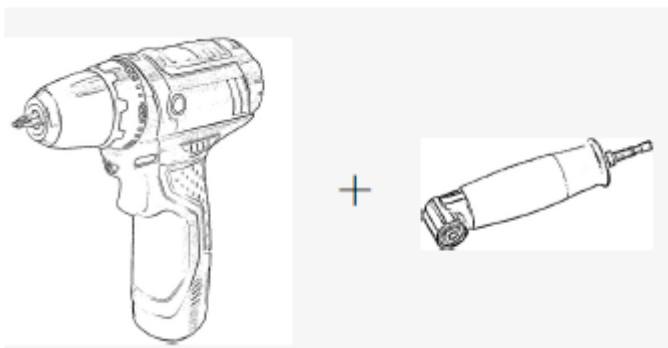
Kada zbog nekog razloga morate prekinuti radove na instalaciji prije završetka, sve module koje ste već instalirali morate učvrstiti, a na obje strane konzole morate ugraditi module.

Isporučka

Komponente sustava i dijelovi za montažu isporučuju se u zapečaćenim paketima. Popis sadržaja nalazi se na vanjskoj strani paketa. Kada otvorite paket, provjerite sadržaj prema popisu. Nedostaje li koji dio ili je oštećen, odmah se obradite dobavljaču.

Alat

Za instalaciju podnožja potreban je samo bežični električni odvijač i kutni adapter s nastavkom za vijke M10. Za sastavljanje modula potreban je imbus ključ M8.



Kalibracija fotonaponskog sustava

Izmjerite fotonaponski sustav prema priloženom planu instalacije. U crtajte sljedeće pozicije sustava na krov i zabilježite raspored modula i plan rasporeda utega te specifične površine za pričvršćenje i udaljenost od rubova.

1. Izmjerite pozicije za konzole

- Preuzmite dimenzije polja niza iz projektne dokumentacije.
- Izmjerite dužinu niza i označite liniju.
- Izmjerite širinu niza i označite liniju.

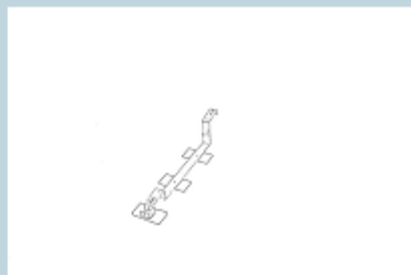
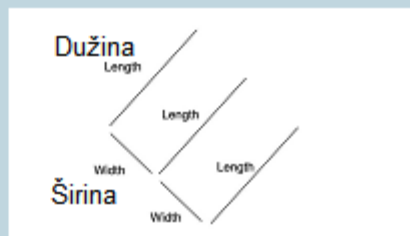
2. Odredite mjesto prve konzole ONE FLAT na krovu.

Pričvrstite temeljne pločice na donji dio konzole: pogledajte oznake s rupama na konzoli.

Uvijek stavite dvije pločice pod dužu stranu konzole. Tu ćete postaviti utega.

Uvijek stavite jednu pločicu pod niži kraj konzole; tu se veže sljedeća konzola.

3. Postavite sljedeću konzolu ONE FLAT na suprotnom kraju jednog reda na isti način, uključujući i temeljne pločicu na dnu.

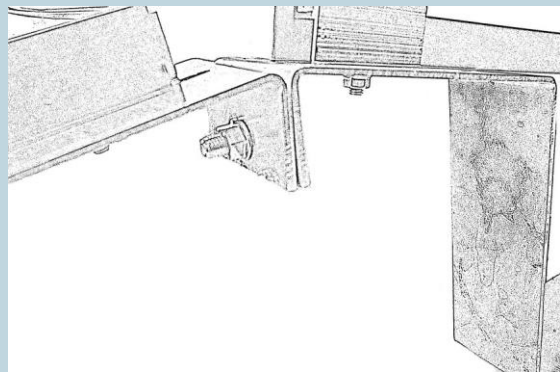


4. Povežite dvije konzole ONE FLAT na gornji dio vijkom M10 (poluokrugla glava) i maticom s (ugrađenom) podloškom. Zatezni moment je 25-28 Nm.

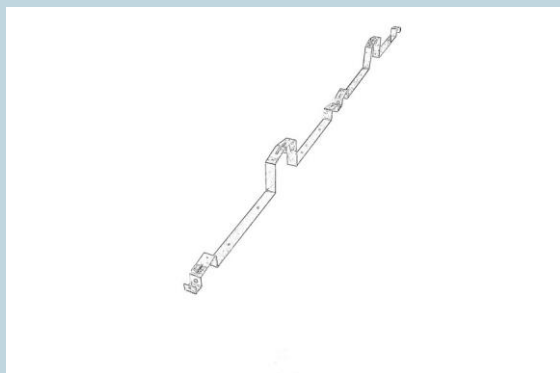
Sada poravnajte konzolu. (Za praktičnu i prilagodljivu montažu možete pritegnuti vijke maksimalnim momentom nakon što podesite konzole prilikom montaže panela.)

Sada možete postaviti sve druge konzole ONE FLAT na isti način. Uvijek pričvrstite vijkom na prethodnu konzolu.

Uvijek postavite temeljne pločice na niži spoj dviju konzola ONE FLAT na donjoj strani.

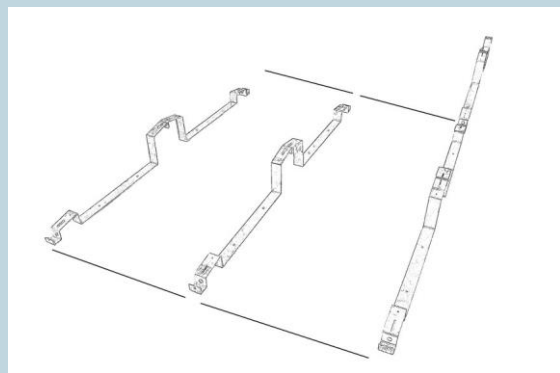


5. Postavite prvi red konzole ONE FLAT prema planu rasporeda modula cijelom dužinom i poravnajte.



6. Sada postavite trake za razmak (daje instalater - dužina ovisno o veličini panela) poprečno na vanjskoj strani, počevši od prvog reda konzola, u utor za module.

Posljednji red je na vanjskoj strani s trakom za razmak (točna pozicija ovisi o rasporedu modula). U sredini polja koristite pomagalo kojim osiguravate razmak.

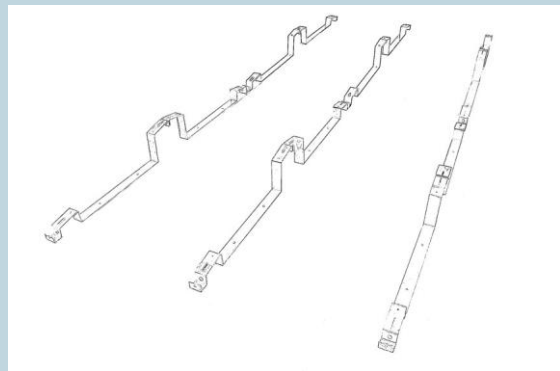


7. Postavite cijeli prvi poprečni red

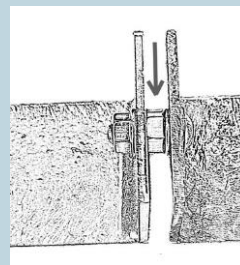
Obratite pažnju na precizno pozicioniranje niza konzola (točna pozicija ovisi o planu rasporeda modula) jer inače mogu nastati problemi prilikom sklapanja modula.

Trake za razmak ili linije za oznaku točne pozicije konzole olakšavaju precizno poravnanje. Pričvrstite spoj vijcima između konzola tek nakon što odredite točnu udaljenost između redova.

Nastavite i postavite sve konzole ONE FLAT na krov. Povremeno provjerite točnu orijentaciju i poziciju niza konzola.

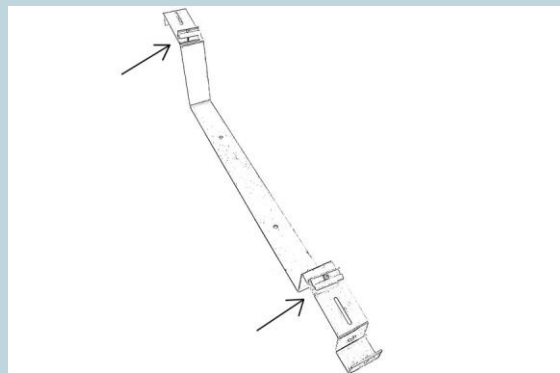


U svakom nizu konzola po potrebi koristite dodatne matice M10 na spoju između konzola kako biste prilagodili dužinu niza konzola.



8. Za sastavljanje panela, umetnite kraj spojnice na predviđena mjesta na konzolama ONE FLAT.

Za kraću stranu spojnice uvijek koristite rupe u kojima su već postavljeni umeci s navojem na konzoli na poziciji spojnice. Izbjegavajte koristiti duguljaste ovalne rupe kada spajate panele na kraćoj strani. Ovalne rupe namijenjene su za spajanje po dužoj strani.

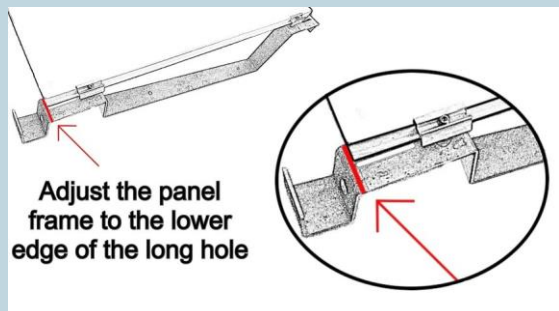


9. Zatim postavite prvi modul rubom na konzolu.

Ubacite modul na pravilnu poziciju na konzoli. Rub okvira modula treba s obje strane biti udaljen 10 mm od središnje točke konzole.

Namjestite donji okvir modula na donji rub duguljaste rupe na konzoli.

Kada je širina panela manja od 1080 mm, postavite panele malo iznad donjeg ruba duguljaste rupe kako biste mogli sigurno spojiti panel na gornjoj strani konzole. Uvijek pokušajte namjestiti okvir panela što bliže donjem rubu duguljaste rupe.



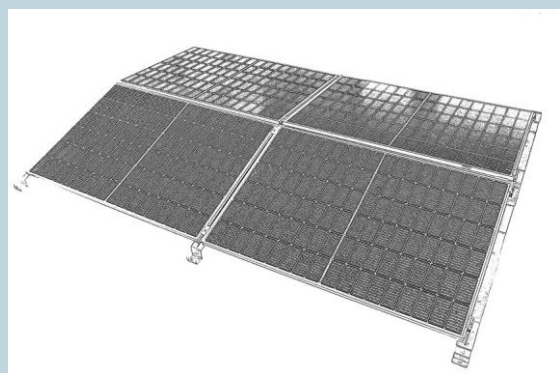
Sada učvrstite kraj spojnice imbus vijkom M8 u umetak s navojem M8 na konzoli. Zatezni moment je 14-16 Nm.

10. Umetnite srednju spojnicu u predviđene rupe na konzoli ONE FLAT te umetnite sljedeće module na konzole i gurnite je na mjesto.

Udaljenost između modula određuju spojnice. Osigurajte da prvi moduli svakog reda savršeno pristaju na poziciju.

Nastavite s drugim modulima u nizu.

Na kraju svakog reda ponovo poravnajte krajnje spojnice.



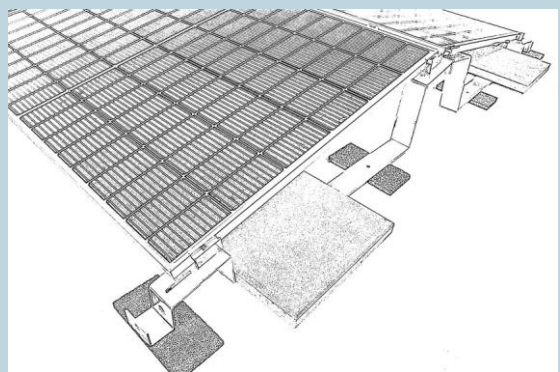
11. Utezi

Utege treba postaviti prije instalacije modula. Uvijek rasporedite utege na konzole ONE FLAT na pozicijama gdje su postavljene temeljne pločice.

Obratite pažnju kada koristite betonske blokove:

Utezi ne smiju doticati krov jer u tom slučaju nema dovoljno gravitacijske sile na konzolu, a mogu oštetiti površinu krova. Naročito izbjegavajte slučajno pomicanje betonskih blokova po krovu.

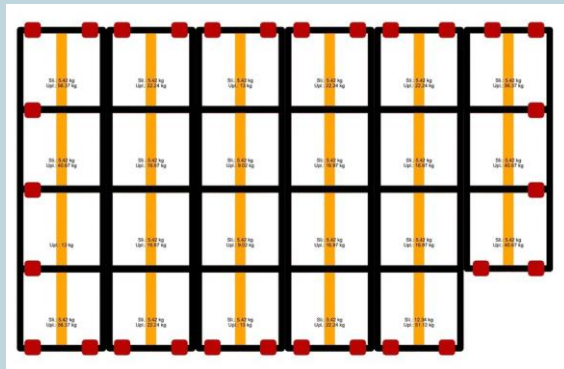
Pažnje: Nakon promjene rasporeda fotonaponskog sustava možda će trebati ponovno proračunati raspored utega.



11. Utezi

Koliko je moguće, rasporedite utege na svaku od četiri konzole u jednom bloku panela (dva panela orijentacije istok-zapad). Izbjegavajte postavljati veliku težinu samo na jednu konzolu u bloku panela, nego je rasporedite po svim konzolama.

Ne zaboravite kako je obavezno postaviti utege na konzole po rubovima redova. Morate postaviti najmanje 15 kg utega na vanjske konzole u polju panela (vidi crvene oznake) čak i kada to nije izričito naznačeno kao potrebno u prijedlogu rasporeda utega.



12. Sastavljanje staza za kabele

Koristite pocinčane "C" profile sa samonarezanim vijcima.

13. Završni pregled sklopa

Konačno, provjerite jesu li sve stavke instalirane, a matice zategnute. Provjerite i jesu li utezi potpuno pričvršćeni na pravim mjestima prema planu rasporeda utega.

14. Uzemljenje i povezivanje

Moduli jednog polja međusobno se povezuju spojnicama i konzolama ONE FLAT.

Kada instalirate opremu za uzemljenje i povezivanje:

- Otpustite i uklonite vijak na jednoj konzoli ONE FLAT.
- Čvrsto pričvrstite vodič uzemljenja na stopicu kabela.
- Stavite podlošku i stopicu kabela.
- Pritegnite vijak.

15. Održavanje

Sustav sadrži glavne elemente koji su pocinčani. Mala oštećenja/ogrebotine mogu nastati za vrijeme transporta, istovara, postavljanja i instalacije. Oštećenja/ogrebotine manja od 9 cm² (3x3 cm) treba popraviti lokalno cinčanom bojom ili sprejem i nije potrebno obavijestiti prodavača. Jamstvo ne obuhvaća takva manja oštećenja.

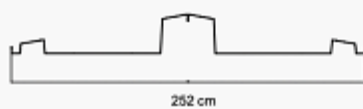
Kvalificirano osoblje treba pregledati sustav jednom godišnje. Potrebno je ispitati sustav nakon vremenskih nepogoda (npr. olujnog vjetrova, snijega, tuče itd.) kao i nakon ekstremnih događaja kao što je uragan ili potres.

Provjerite ima li oštećenja na svim dijelovima sustava. Zamijenite ili popravite (cinčanjem) oštećene dijelove što prije.

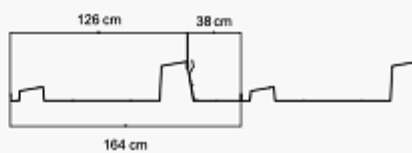
Provjerite sve vijčane spojeve. Pritegnite otpuštene spojne vijke. Provjerite zatezni moment u skladu s uputama za instalaciju.

ONE FLAT - pogled bočno i odozgo

ONE FLAT + I Pogled bočno prema istoku

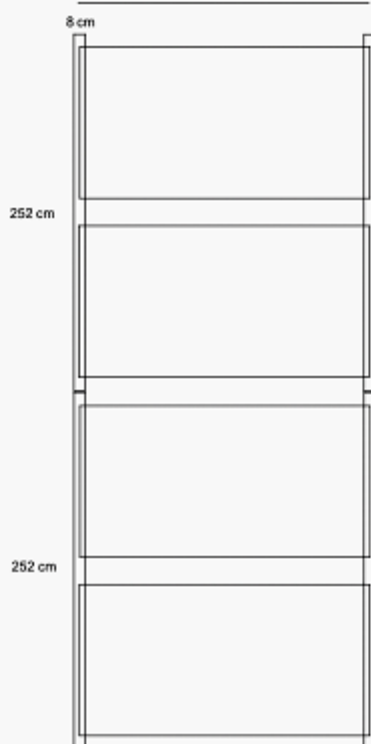


ONE FLAT S I Pogled bočno prema jugu



ONE FLAT + I Pogled odozgo prema

Širina panela



ONE FLAT S I Pogled odozgo prema jugu

Širina panela

